

OSRAM
Opto Semiconductors

OSRAM Opto Semiconductors,

SFH 7710

برخه:

:جورونکی / برنامه

د تولید ځانگړتیاوې

د معلوماتو پاڼې

د سرکونو حالت

له

د لیږد لاره

SFH 7710

OSRAM Opto Semiconductors, Inc.

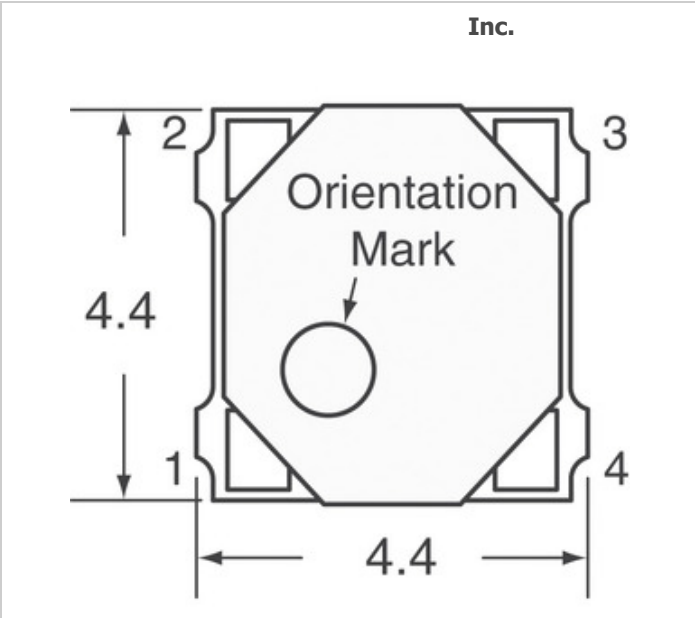
SENSOR TILT DIGITAL 10MA SMD

PDF SFH 7710.pdf

مشري لیږد / RoHS وړیا

هانگ کانگ

DHL/Fedex/TNT/UPS/EMS



انځور بڼایي استازیتوب وي. د محصول توضیحاتو لپاره ځانگړتیاوې وگورئ.

د کوډ لپاره غوښتنه



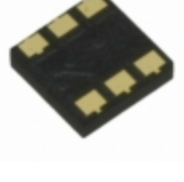

مشخصات SFH 7710 د

برخه	SFH 7710
جورونکی	OSRAM Opto Semiconductors, Inc.
تفصیل	SENSOR TILT DIGITAL 10MA SMD
حالت رهبري کړئ / د وړیا حالت	مشري لیږد / RoHS وړیا
د ډاټا پاڼه	PDF SFH 7710.pdf
ولتاژ - عرضه	2.3 V ~ 3.6 V
لړۍ	-
بسته بندي	Tape & Reel (TR)
بسته / قضیه	4-SMD
د محصول ډول	Digital, Open Drain
نور نومونه	475-1269-2 Q3437777 Q65110A4407 SFH 7710-Z
د حرارت درجه	-20°C ~ 65°C
چلیز زاویه	-
د غرونو ډول	Surface Mount
(MSL) د نښې حساسیت کچه	4 (72 Hours)
حالت رهبري کړئ / د وړیا حالت	Lead free / RoHS Compliant
اوسني - محصولات	10mA

اړونده پېژندځېره

OSRAM Opto Semiconductors, Inc. SFH 7710	توزیع کونکی SFH 7710 د	عرضه کونکی SFH 7710 د
قیمت SFH 7710 د	انځورونه SFH 7710 د	عکس SFH 7710 د
دېتاشیت SFH 7710 PDF د	دانلود داولود کړئ SFH 7710	دېتاشیت SFH 7710 د
سټاک SFH 7710	واخلئ SFH 7710	واخلئ OSRAM Opto Semiconductors, Inc. SFH 7710
OSRAM Opto Semiconductors, Inc. SFH 7710	چمتو کونکی OSRAM Opto Semiconductors, Inc. د	توزیع کونکی OSRAM Opto Semiconductors, Inc. د
OSRAM Opto Semiconductors, Inc. SFH 7710	OSRAM Opto Semiconductors Inc. SFH 7710	

اړوند تولیدات

 <p>SFH 7225-Z :جورونکی OSRAM Opto Semiconductors, Inc. تفصیل: LED YELLOW CLEAR SMD په گدام کښې: Out stock</p> <p>RFQ</p>	 <p>SFH 7251 :جورونکی OSRAM Opto Semiconductors, Inc. تفصیل: EMITTER IR MULTI TOPLED په گدام کښې: Out stock</p> <p>RFQ</p>
 <p>SFH 757 :جورونکی International Rectifier (Infineon Technologies) تفصیل: TRANSMITTER DIODE FIBER OPTIC په گدام کښې: Out stock</p> <p>RFQ</p>	 <p>SFH 7250 :جورونکی OSRAM Opto Semiconductors, Inc. تفصیل: EMITTER IR 850NM په گدام کښې: Out stock</p> <p>RFQ</p>
 <p>SFH 7771 :جورونکی OSRAM Opto Semiconductors, Inc. تفصیل: CHIP ON BOARD په گدام کښې: Out stock</p> <p>RFQ</p>	 <p>SFH 7770 E6 :جورونکی OSRAM Opto Semiconductors, Inc. تفصیل: ALS, PROXIMITY SENSOR (2-IN-1) په گدام کښې: Out stock</p> <p>RFQ</p>
 <p>SFH 7252 :جورونکی OSRAM Opto Semiconductors, Inc. تفصیل: MULTI TOPLED په گدام کښې: Out stock</p> <p>RFQ</p>	 <p>SFH 7741-Z :جورونکی OSRAM Opto Semiconductors, Inc. تفصیل: PROXIMITY SENSOR 30MM په گدام کښې: Out stock</p> <p>RFQ</p>
 <p>SFH 7740-Z :جورونکی OSRAM Opto Semiconductors, Inc. تفصیل: SENSOR OPTO REFLECTIVE 6SMD په گدام کښې: Out stock</p> <p>RFQ</p>	 <p>SFH 757V :جورونکی International Rectifier (Infineon Technologies) تفصیل: TRANSMITTER DIODE FIBER OPTIC په گدام کښې: Out stock</p> <p>RFQ</p>
 <p>SFH 7743-Z :جورونکی OSRAM Opto Semiconductors, Inc. تفصیل: PHOTODETECTOR SCHMITT SMD په گدام کښې: Out stock</p> <p>RFQ</p>	 <p>SFH 7770 :جورونکی OSRAM Opto Semiconductors, Inc. تفصیل: LIGHT SENSOR AMBIENT SMD په گدام کښې: Out stock</p> <p>RFQ</p>

Ocean-Components.com - د کاپي حق © 2020 د بریښنایی اجزاو د اعتماد وړ توزیع کونکی

برېښنلیک: Info@Ocean-Components.com

پته: Room 2102, Connaught Commercial Building, 185 Wan Chai Rd, Wan Chai, Hong Kong

